

CT 3005 O - návod na použitie

Popis:

Automatický opticko-dymový snímač. Snímač je určený spolu zo svorkovnicou SDB 3000 EZS k pripojeniu k systémom EZS. Obsahuje 2 optické komory.



Použitie:

Všeobecné použitie pre spoľahlivú detekciu viditeľného dymu v stráženom priestore.
Kontrola poruchových stavov snímača, zaprášenie komory, nastavenie pracovného bodu.
Dvojfarebná LED pre indikáciu stavu snímača.
Vyhodnotenie stavu snímača mikroprocesorom.
Releový výstup pre EZS (v svorkovnici SDB 3000 EZS)
Reset snímača sa robí odpojením napájacieho napájania na 4-5 sekúnd.

Technické parametre

Napájanie	svorkovnica SDB 3000 EZS 9-15V, len snímač 9-33VDC
Prúdový odber snímača	100 μ A v kľude / max. 20mA v poplachu (červená LED)
Prúdový odber svorkovnice	30 mA v kľude / 1 mA v poplachu
Výstup	SLP relé 30V/0,5A 1x prepínací kontakt
Citlivosť (komora)	0,15 dBm
Krytie	IP40
Prostredie	-10°C až 60°C max. 95% vlkosť, prúdenie < 20m/s
Rozmery	47 x \varnothing 110 mm (výška x priemer)
Prevedenie a farba	Dizajn - "plochý, sklo", farba biela, strieborná, čierna
Zodpovedajúce normy	EN 54-7
Certifikácia CDP	0786-CPD-20957

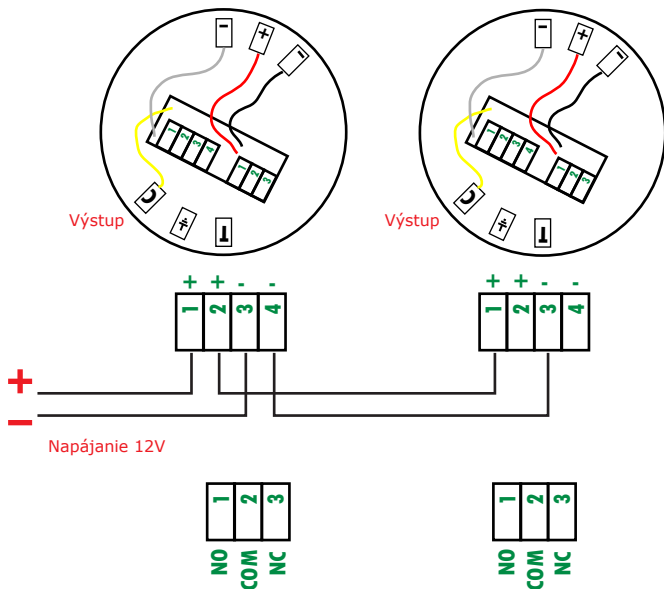
Snímač CT 3005 je štandardný snímač kolektívneho systému EPS. Výstup pre EZS je realizovaný v svorkovnici SDB 3000 EZS.

Hlásič osádzame do svorkovnice otáčaním tak, až zapadne do výrezov a ďalším pootočením o cca 10° zacvakne na svorky. Doporučené typy svorkovníc sú:

Názov	kód	Popis
SDB 3000 EZS - biela	1012-055	Pätice sú určené pre uchytenie detektorov pre inštaláciu snímača do systému EZS. Obsahuje svorky pre pripojenie napájania a releový výstup pre slučku EZS. Vyvažovací odpor k ústredni nie je súčasťou dodávky.
SDB 3000 EZS - strieborná	1012-056	
SDB 3000 EZS - čierna	1012-057	

Doporučenie k projektovaniu a inštalácii

Tieto snímače je možné využiť pre indikáciu požiarne nebezpečnej situácie v systémoch EZS. Pred montážou sa skontroluje pozícia snímača, či odpovedá požiadavkám projektu. Snímač sa umiestňuje na strop tak, aby bol voľne prístupný pre pravidelné kontroly a nič v okolí (VZT, klimatizácia, osvetlenie, závesy) neprekážalo v jeho správnej funkcii. Reaguje na viditeľný dym a bežne sa používa na kontrolu cca 60m²



Zapojenie svorkovnice pre snímače CT

Do svorkovnice je možné použiť ľubovoľný snímač rady CT

Pri aktivácii snímača svieti na ňom červená LED.

Prepojka rozpojená - Päťica je samoresetovacia

Prepojka spojená - spojené do prerušenia napájania

RESET snímačov

Tieto snímače sú primárne určené pre neadresovateľné systémy EPS a po aktivácii zostávajú v hlásiacom stave (na snímači svieti červená LED). Reste snímača sa prevádza krátkodobým prerušením napájania na cca 4-5 sek. Túto funkciu zabezpečuje elektronika v päťici (je možné vyradiť nasadením prepojky).

Poznámka:

Logika spínania poplachového relé v päťici SDB 3000 EZS odpovedá systémom EZS (snímač v kľudovom stave - relé je zopnuté, pri aktivácii rozopne). Rovnako pri odobratí snímača z päťice relé stráca napájanie a rozopne.